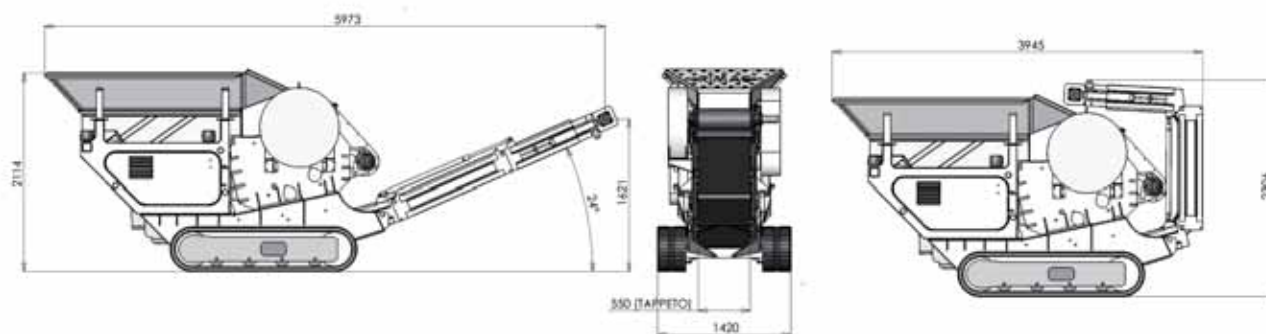


MOBY 500/C

FRANTOIO MOBILE "MOBY 500/C"



RIMAC



CARATTERISTICHE TECNICHE - TECHNICAL FEATURES:

TRAMOGGIA (M ³) - HOPPER (M ³)	1,5	MOTORE (KW) - MOTOR (KW)	35
FRANTOID (MM) - CRUSHER (MM)	500x350	PESO (KG) - WEIGHT (KG)	7200
PRODUZIONE MASSIMA (ton/h) - PRODUCTION (ton/h)	40	NASTRO PRINCIPALE (MM) - MAIN BELT (MM)	500x3000
REGOLAZIONE FRANTOID (MM) - MOUTH REGULATION (MM)	20+90	CARRO GOMMATO (MM) - RUBBER CRAWLER CHASSIS (MM)	300x1991



Via Volta, 26
25050 Provaglio d'Iseo (BS) Italia
Tel. 030.9881002 - 030.9881020
Fax 030.9823352

www.rimacsrl.eu
info@rimacsrl.eu

I dati di questo catalogo sono solo informativi e suscettibili di modifiche senza preavviso da parte della RIMAC che declina ogni responsabilità in caso di errori od omissioni. Dato il costante sviluppo dei prodotti RIMAC essa si riserva il diritto di modificare i dati senza preavviso alcuno.

The informations contained in this catalogue are provided purely for the informative purposes and is subject to change without prior notification from RIMAC, which accepts no responsibility for any errors or omissions. Due to the ongoing development of all RIMAC products, the company reserves the right to modify the data without giving any prior notification whatsoever.